








**Trémies A2R – C2R**  
SFS et SFD

<p>Seloge B 4  C2R ?</p>	 <p>70×45</p>	
<p>Seloge B 5  A2R ?</p>	 <p>50×48</p>	
<p>Fourches B 2  C2R ?</p>	 <p>82×75</p>	
<p>Fourches B 3  C2R ?</p>	 <p>80×72</p>	

<p>Pra B 2 gauche</p>		
<p>Pra B 2 droite</p>		
<p>Pra B 3 gauche C2R ?</p>	 <p>80×63</p>	
<p>Pra B 3 droite</p>		
<p>Larche B 2 C2R ?</p>	 <p>84×68</p>	

<p>Larche B 3 gauche</p> <p>C2R ?</p>	 <p>82×49</p>	
<p>Larche B 3 droite</p> <p>C2R ?</p>	 <p>83×56,5</p>	
<p>Vallée Etroite B 3 gauche</p> <p>A2R ?</p>	 <p>54×39</p>	
<p>Vallée Etroite B 3 droite</p> <p>A2R ?</p>	 <p>56×38,5</p>	
<p>Vallée Etroite B 4 gauche</p> <p>A2R ?</p>	 <p>54×39</p>	

<p>Vallée Etroite B 4 droite</p> <p>C2R ?</p>	 <p>70×35</p>	
<p>Roue B 2</p> <p>A2R ?</p>	 <p>58×38,5</p>	
<p>Roue B 3</p> <p>C2R ?</p>	 <p>81×71</p>	
<p>Frejus B 2</p>		
<p>Rieux Roux</p> <p>A2R ?</p>		

Gondran E  
B 2  
C2R ?

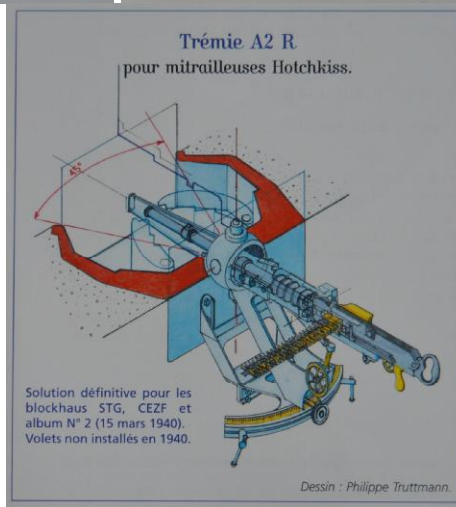
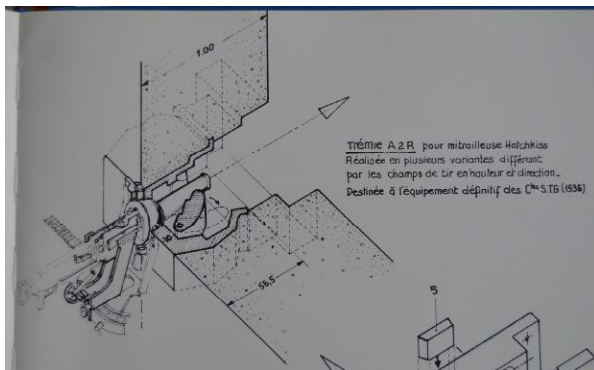
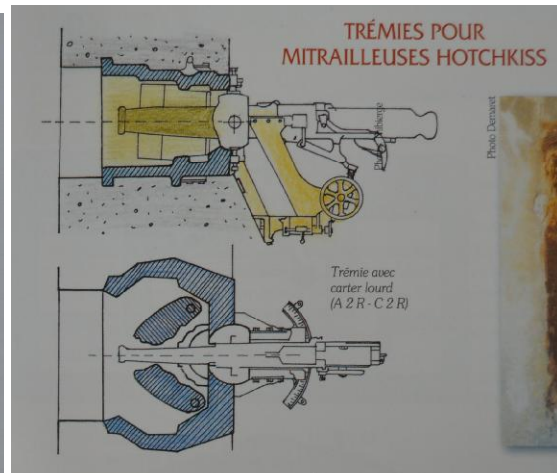
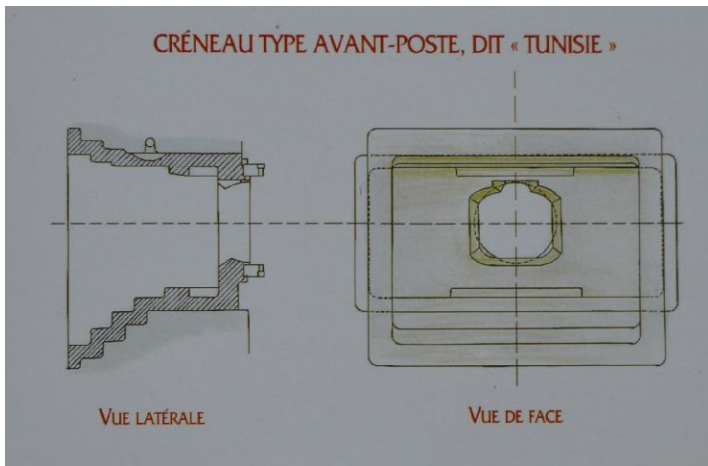


source: Wikimaginot



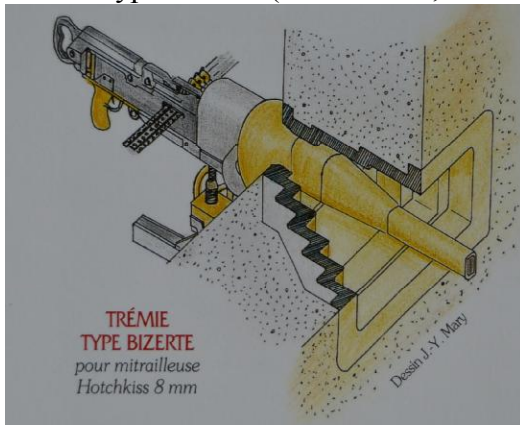
source: Wikimaginot

Trémie A2R – C2R (dite Tunisie ?)



(source: Hommes et ouvrages T2, T4; et la Muraille de France)

Trémie type Bizerte (non Tunisie, non A2R – C2R)



(source: Hommes et ouvrages T5)

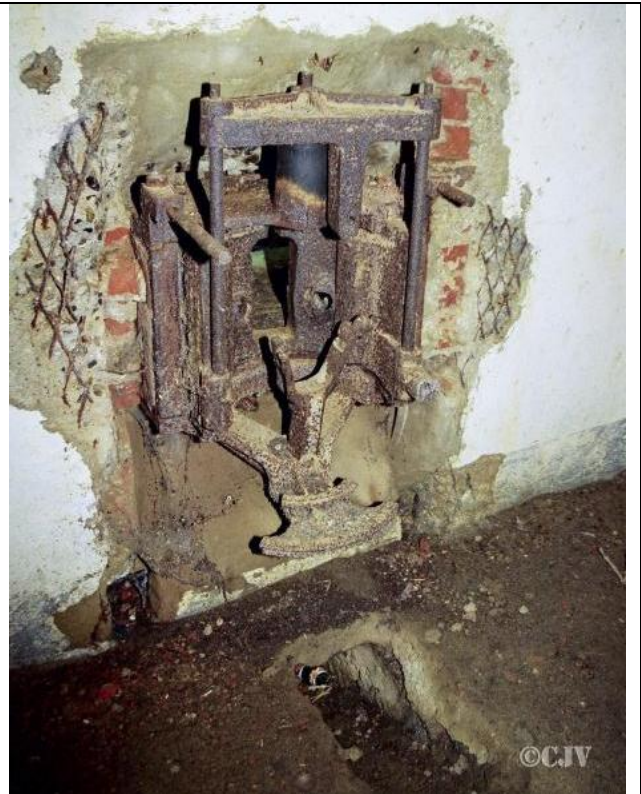
## Type de la trémie ???

Ce n'est pas A2R ou C2R

Hermitage nord



source: Wikimaginot



source: Wikimaginot

Hermitage sud



source: Wikimaginot



source: Wikimaginot

**Les différences**

**A2R – C2R**

**trémie inconnue**

place pour 2 volets et segments d'appui

NON

NON

segment obturateur tournant en un volume (monobloc)

NON

évacuation des douilles

rotule obturateur

NON

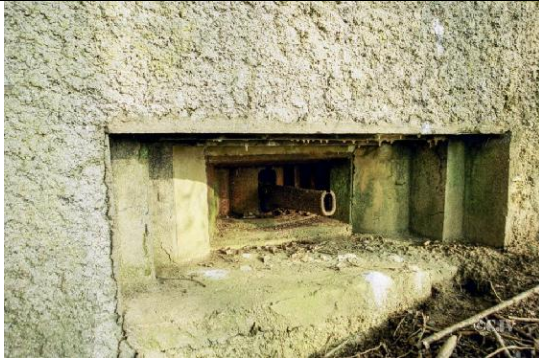
pivots en axe

pivots latérales

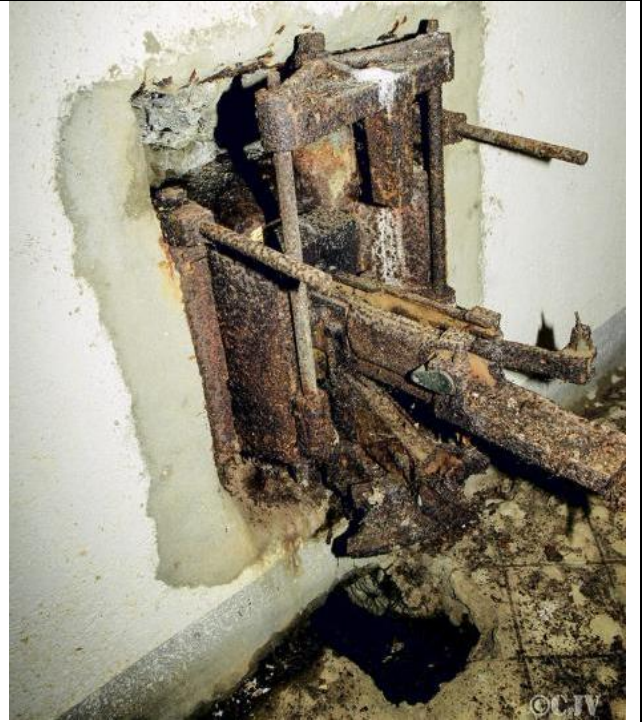
support du vernier en tôle

support du vernier moulé

Pudefort ouest



source: Wikimaginot



source: Wikimaginot

CIMETIERE du  
MONT des  
BRUYERES ?



source: maginotescaut.centerblog.net



source: maginotescaut.centerblog.net